



NOTICE DE MONTAGE

Kit d'habillage bois NATURAL

Partner III Long 2018 / Berlingo III Van XL 2018 / Combo D Long 2018



Scannez le QR Code pour accéder à une démonstration de pose en vidéo



1 personne



1

1. Aménagez-vous une zone de montage.
2. Munissez-vous d'une visseuse & adaptez sa puissance de serrage.
3. Regroupez la quincaillerie fournie : vis auto-perforantes, capuchons & embout Torx.
4. Repérez les pièces constituant votre Kit, le « verso » doit être côté tôle.
5. Procédez au montage de votre Kit en vissant dans les trous pré-perçés.



Pensez à enlever le plastique de protection du plancher avant de le poser.
Les perçages au plancher permettant l'accès aux points d'ancrage du véhicule sont en option.



1

Placez et vissez le plancher.
Vis 4x25



2

Placez et vissez les latéraux.
Vis 4x25



3

Placez et vissez les passages de roues.
Vis 4x30



4

Placez et vissez la porte latérale.
Vis 4x25



**Votre kit
est posé !**

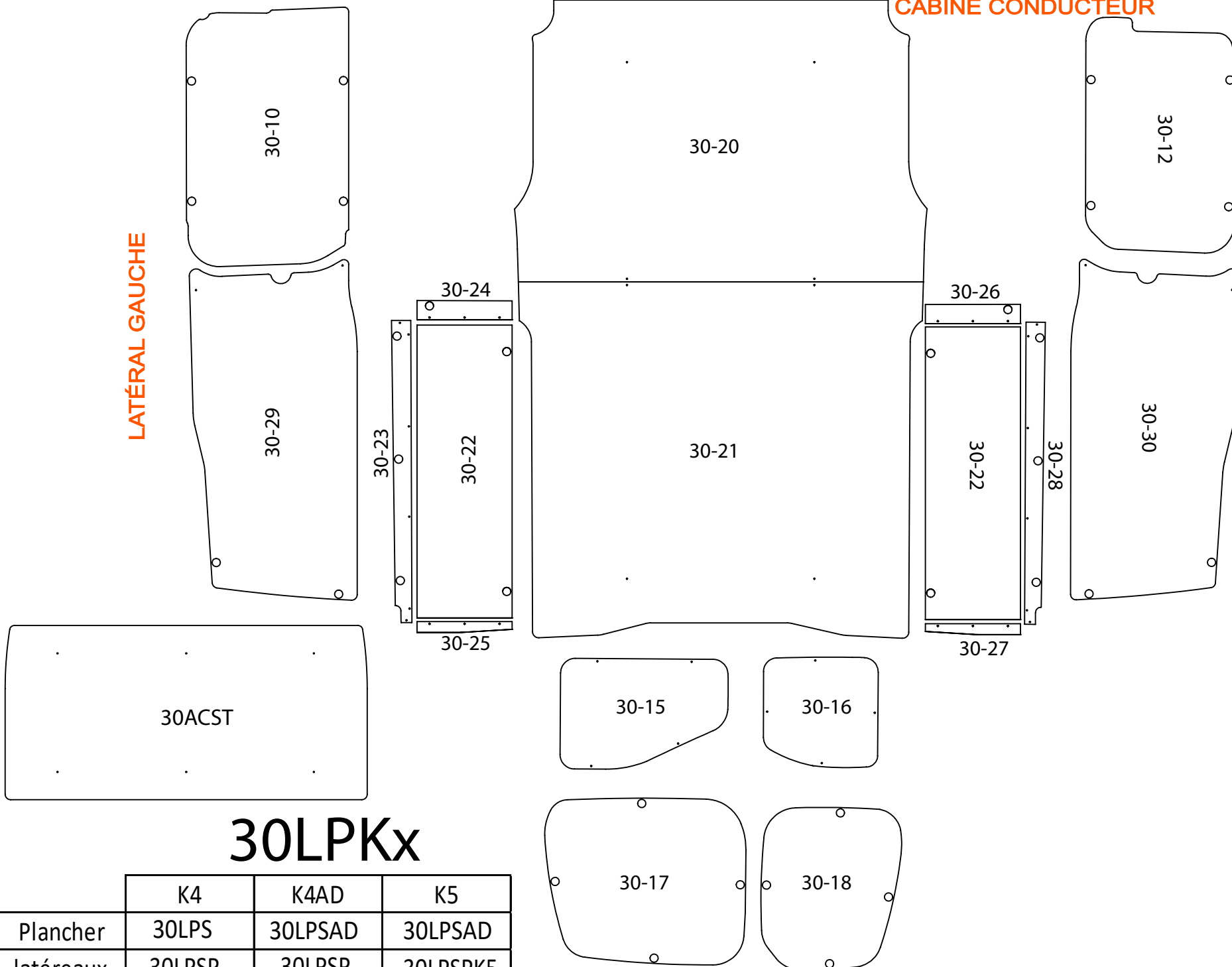
NOTRE RESPONSABILITÉ NE SAURAIT ETRE ENGAGÉE SUITE AU NON-RESPECT DES INSTRUCTIONS CI-DESSUS.

Les photos de cette notice de montage sont la propriété de la société KIT UTILITAIRE.COM.
Toutes reproductions, mêmes partielles, sont interdites sauf avec notre autorisation contractuelle.

CABINE CONDUCTEUR

LATÉRAL GAUCHE

LATÉRAL DROIT

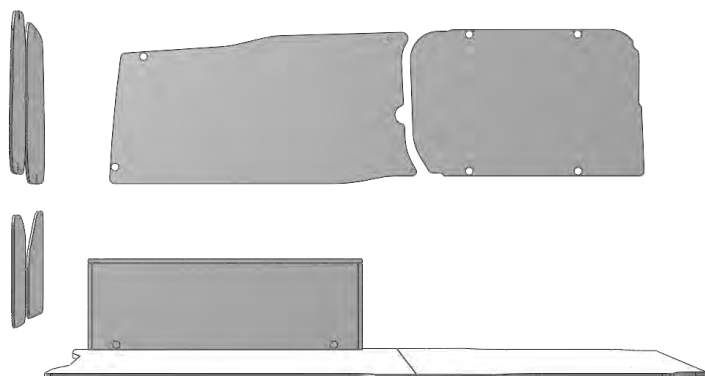


30LPKx

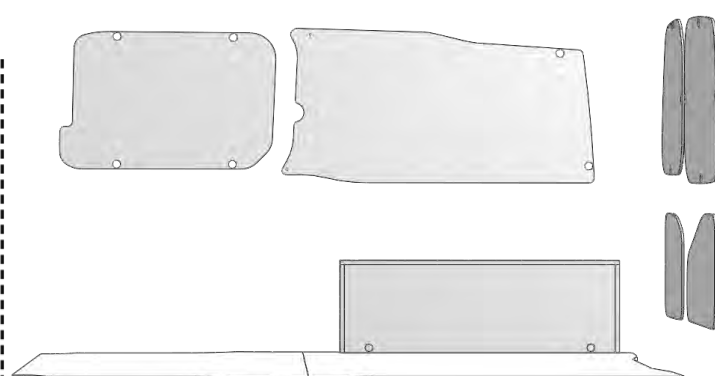
	K4	K4AD	K5
Plancher	30LPS	30LPSAD	30LPSAD
latéraux	30LPSP	30LPSP	30LPSPK5
PDR	30LPDR	30LPDRAD	30LPDRAD

PORTES ARRIÈRE

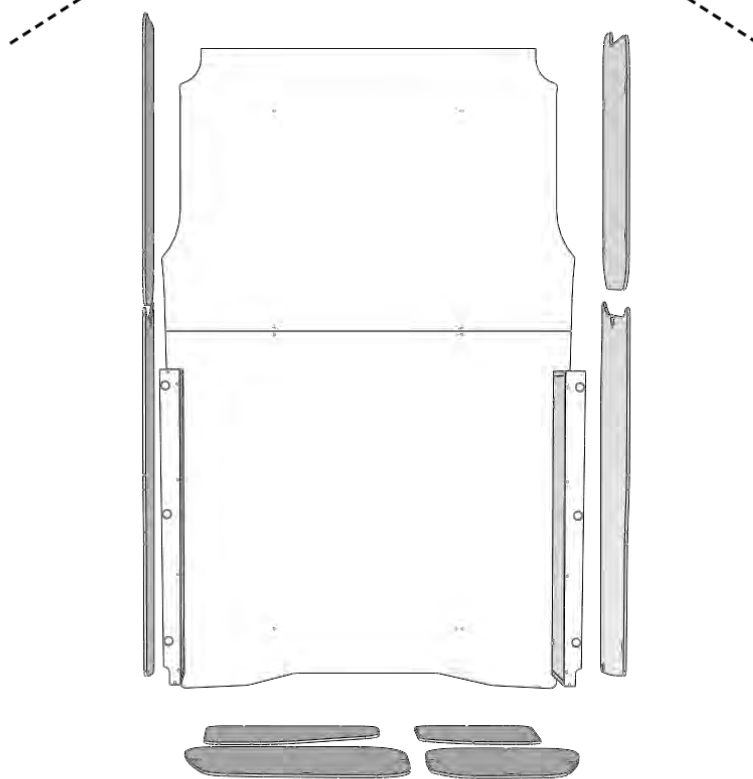
LATÉRAL GAUCHE



LATÉRAL DROIT



CABINE CONDUCTEUR



VUE DU DESSUS

NOTRE RESPONSABILITÉ NE SAURAIT ÊTRE ENGAGÉE SUITE AU NON-RESPECT DES INSTRUCTIONS CI-DESSUS.

Les photos de cette notice de montage sont la propriété de la société KIT UTILITAIRE.COM.
Toutes reproductions, mêmes partielles, sont interdites sauf avec notre autorisation contractuelle.

NOTICE DE MONTAGE Casiers bois OPTIMUM



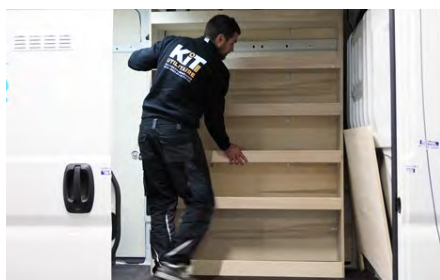
Scannez le QR Code pour accéder à une démonstration de pose en vidéo



1. Disposez les casiers à leurs endroits spécifiques, en commençant par les plus proches de la cabine :

- Casier VG : casier positionné à l'avant gauche du véhicule face à la porte latérale.
 - Casier MG : casier milieu positionné entre les casiers VG et RG.
 - Casier MVG : casier milieu avant gauche positionné derrière le casier VG.
 - Casier MRG : casier milieu arrière gauche positionné derrière le casier MVG.
 - Casier RG : casier arrière gauche positionné sur le couvre-passage de roue à l'arrière gauche du véhicule.
- (Sur certains véhicules à grand volume, les casiers RG et RD peuvent se trouver derrière le couvre-passage de roue)
- Casier VD : casier positionné à l'avant droite du véhicule face à la porte latérale.
 - Casier MD : casier milieu positionné devant le casier RD.
 - Casier MVD : casier milieu avant droit positionné devant le casier MRD.
 - Casier MRD : casier milieu arrière droit positionné devant le casier RD.
 - Casier RD : casier arrière droit positionné sur le couvre-passage de roue à l'arrière droit du véhicule.

2. Fixez les casiers avec les vis 4x25 fournies par nos soins. Voir détails des schémas A et B.



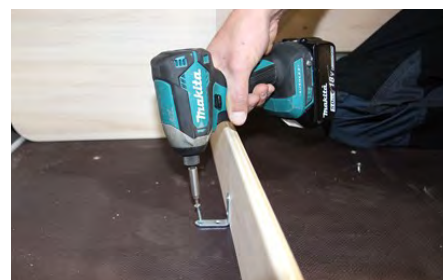
1

Positionnez le premier casier à son emplacement.



2

Repérez toutes les pattes équerres présentes sur le casier. Elles devront toutes être fixées, sans exception.



3

Vissez le casier en commençant par les vis du plancher.



4

Vissez les autres pattes équerres.



5

Positionnez le casier suivant et fixez-le comme précédemment.



Vos casiers sont posés !

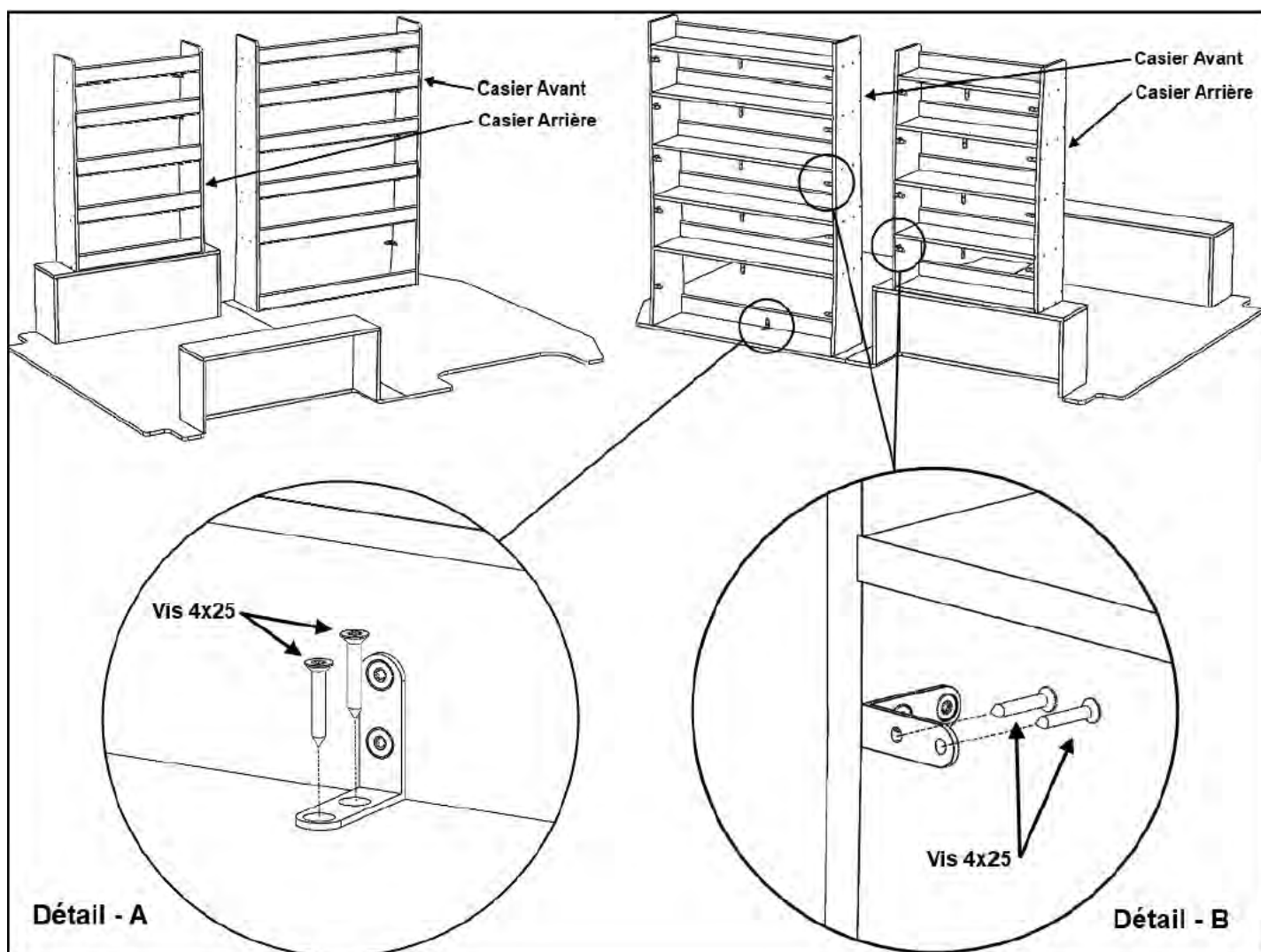
NOTRE RESPONSABILITÉ NE SAURAIT ETRE ENGAGÉE SUITE AU NON-RESPECT DES INSTRUCTIONS CI-DESSUS.

Les photos de cette notice de montage sont la propriété de la société KIT UTILITAIRE.COM.
Toutes reproductions, mêmes partielles, sont interdites sauf avec notre autorisation contractuelle.



Nos casiers sont prévus pour s'adapter parfaitement les kits d'habillage KIT UTILITAIRE.

En cas de pose sur un kit non fourni par KITUTILITAIRE, une légère adaptation sera éventuellement à prévoir.



Les schémas de cette notice de montage sont la propriété de la société KIT UTILITAIRE.COM.
Toute reproduction, même partielle, est interdite sauf avec notre autorisation contractuelle.

NOTRE RESPONSABILITÉ NE SAURAIT ÊTRE ENGAGÉE SUITE AU NON-RESPECT DES INSTRUCTIONS CI-DESSUS.

Les photos de cette notice de montage sont la propriété de la société KIT UTILITAIRE.COM.
Toutes reproductions, même partielles, sont interdites sauf avec notre autorisation contractuelle.



50 Kg maximum par casier

C
A
P
A
C
I
T
É

D
E

C
H
A
R
G
E



NOS RECOMMANDATIONS :

- Respecter la charge maximum qui est de 50 kg par casier.
- Répartir et bloquer les charges sur la surface de chaque étagère.
- Effectuer un entretien annuel de votre aménagement.

NOTRE RESPONSABILITÉ NE SAURAIT ETRE ENGAGÉE SUITE AU NON-RESPECT DES INSTRUCTIONS CI-DESSUS.

Les photos de cette notice de montage sont la propriété de la société KIT UTILITAIRE.COM.
Toutes reproductions, mêmes partielles, sont interdites sauf avec notre autorisation contractuelle.