



NOTICE DE MONTAGE

Kit d'habillage bois NATURAL

Partner III Long 2018 / Berlingo III Van XL 2018 / Combo D Long 2018



Scannez le QR Code pour accéder à une démonstration de pose en vidéo



1 personne



1

1. Aménagez-vous une zone de montage.
2. Munissez-vous d'une visseuse & adaptez sa puissance de serrage.
3. Regroupez la quincaillerie fournie : vis auto-perforantes, capuchons & embout Torx.
4. Repérez les pièces constituant votre Kit, le « verso » doit être côté tôle.
5. Procédez au montage de votre Kit en vissant dans les trous pré-perçés.



Pensez à enlever le plastique de protection du plancher avant de le poser.
Les perçages au plancher permettant l'accès aux points d'ancrage du véhicule sont en option.



1

Placez et vissez le plancher.
Vis 4x25



2

Placez et vissez les latéraux.
Vis 4x25



3

Placez et vissez les passages de roues.
Vis 4x30



4

Placez et vissez la porte latérale.
Vis 4x25



**Votre kit
est posé !**

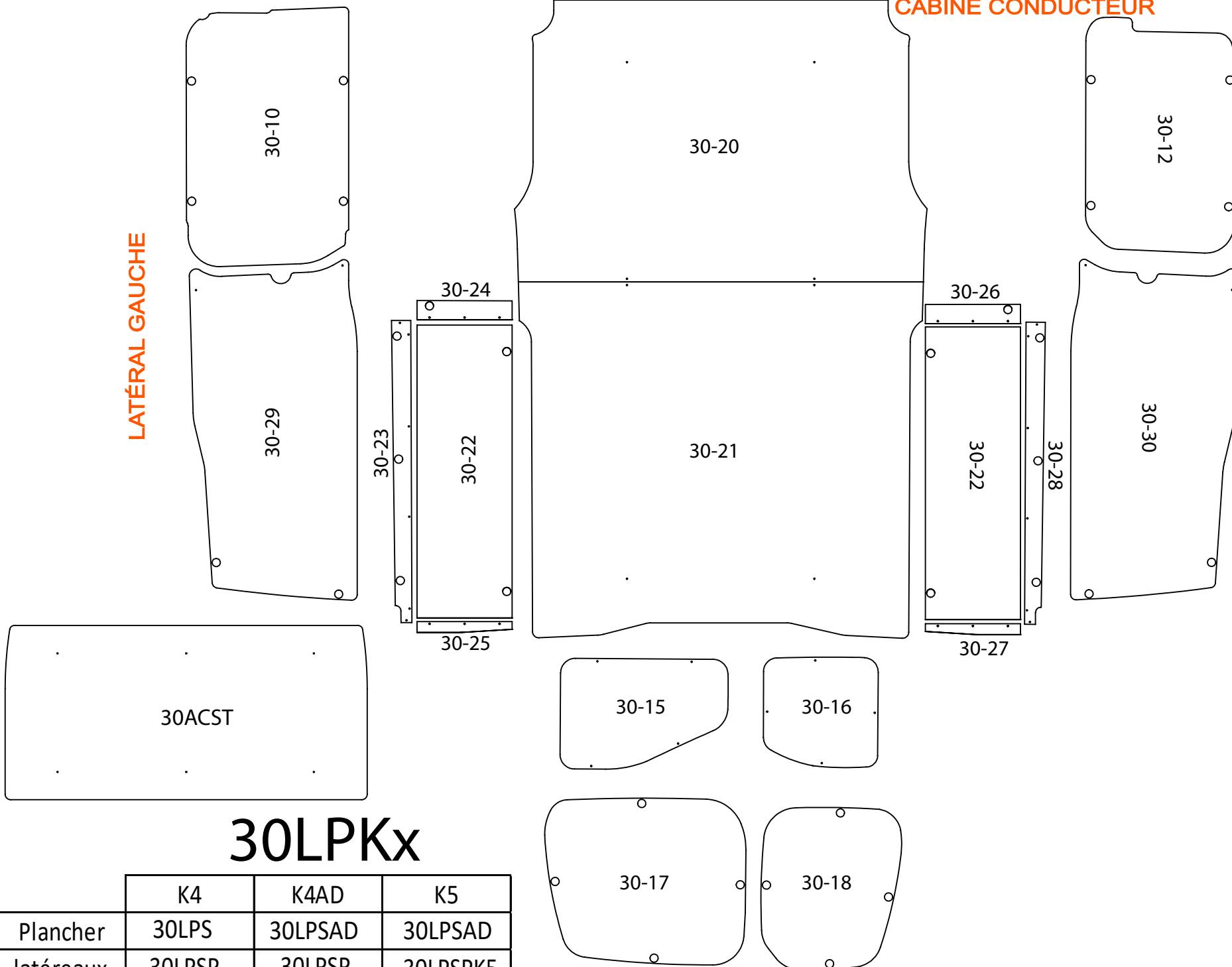
NOTRE RESPONSABILITÉ NE SAURAIT ETRE ENGAGÉE SUITE AU NON-RESPECT DES INSTRUCTIONS CI-DESSUS.

Les photos de cette notice de montage sont la propriété de la société KIT UTILITAIRE.COM.
Toutes reproductions, mêmes partielles, sont interdites sauf avec notre autorisation contractuelle.

CABINE CONDUCTEUR

LATÉRAL GAUCHE

LATÉRAL DROIT

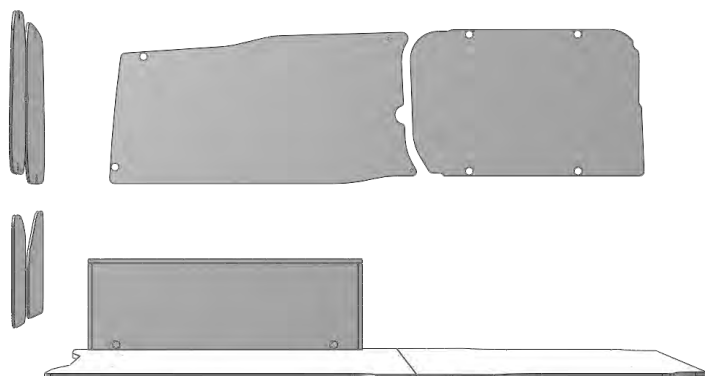


30LPKx

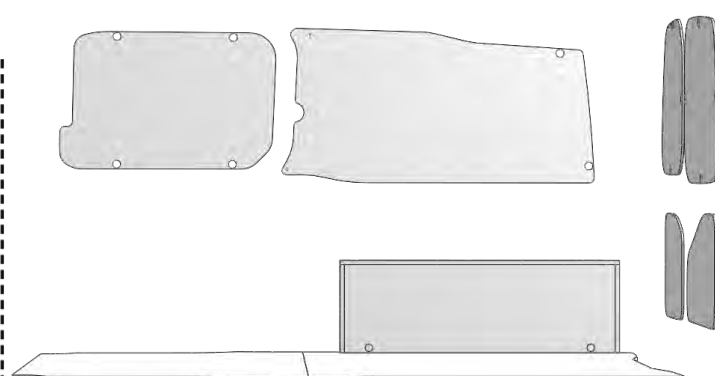
	K4	K4AD	K5
Plancher	30LPS	30LPSAD	30LPSAD
latéraux	30LPSP	30LPSP	30LPSPK5
PDR	30LPDR	30LPDRAD	30LPDRAD

PORTES ARRIÈRE

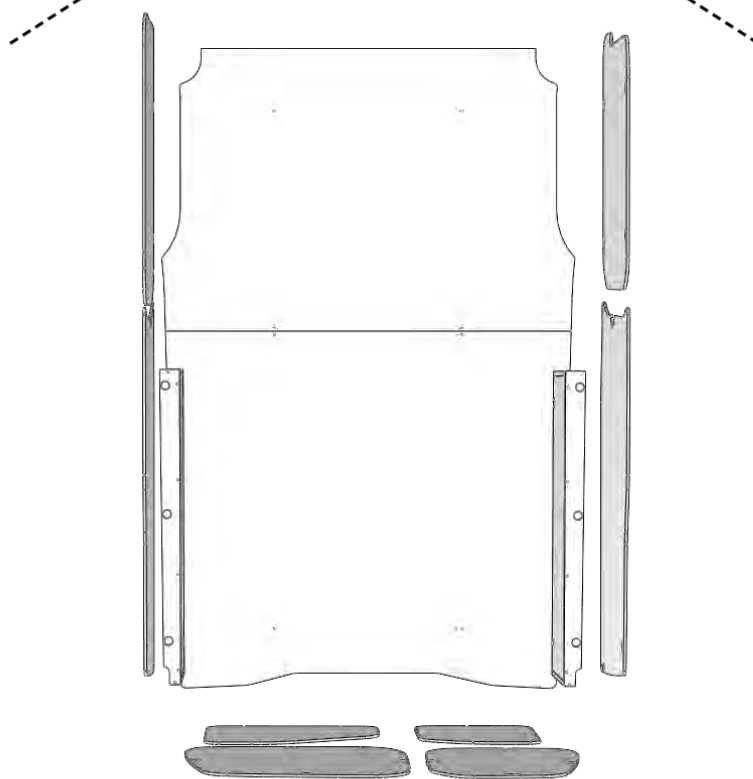
LATÉRAL GAUCHE



LATÉRAL DROIT



CABINE CONDUCTEUR



VUE DU DESSUS

NOTRE RESPONSABILITÉ NE SAURAIT ÊTRE ENGAGÉE SUITE AU NON-RESPECT DES INSTRUCTIONS CI-DESSUS.

Les photos de cette notice de montage sont la propriété de la société KIT UTILITAIRE.COM.
Toutes reproductions, mêmes partielles, sont interdites sauf avec notre autorisation contractuelle.