



NOTICE DE MONTAGE

Kit d'habillage bois NATURAL

Volkswagen Crafter II 2016 / Man TGE 2017 L3H3



Scannez le QR Code pour accéder à une démonstration de pose en vidéo



1 personne



1

1. Aménagez-vous une zone de montage.
2. Munissez-vous d'une visseuse & adaptez sa puissance de serrage.
3. Regroupez la quincaillerie fournie : vis auto-perforantes, capuchons & embout Torx.
4. Repérez les pièces constituant votre Kit, le « verso » doit être côté tôle.
5. Procédez au montage de votre Kit en vissant dans les trous pré-perçés.



1

Placez les panneaux du plancher, en partant du côté cabine.



2

Vissez le plancher dans les trous pré-perçés. Vis 4x25



3

Placez et vissez les latéraux. Vis 4x25



4

Placez et vissez les passages de roues. Vis 4x30



5

Placez et vissez les panneaux de la porte latérale. Vis 4x25



Votre kit est posé !

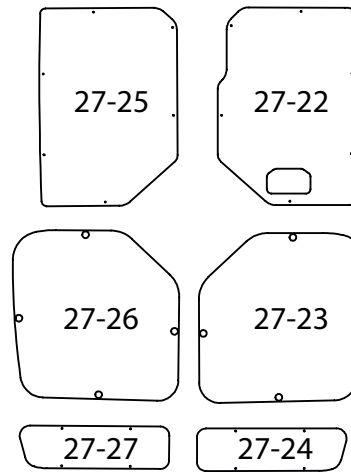
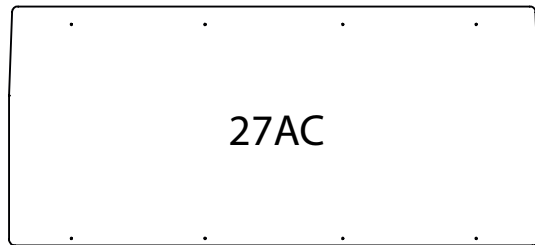
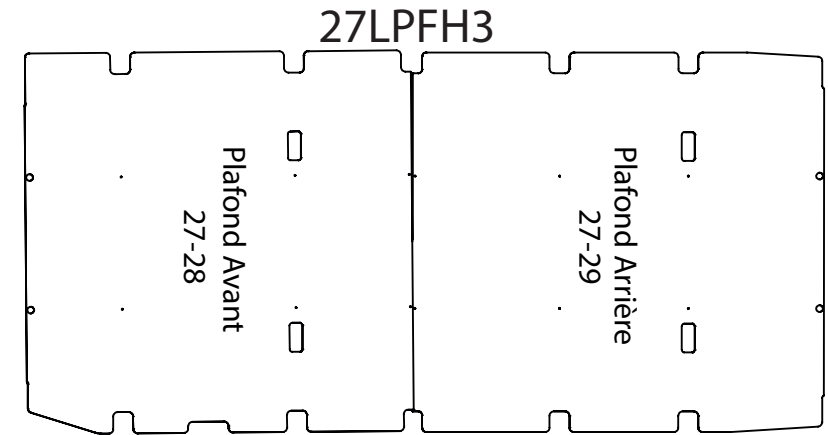
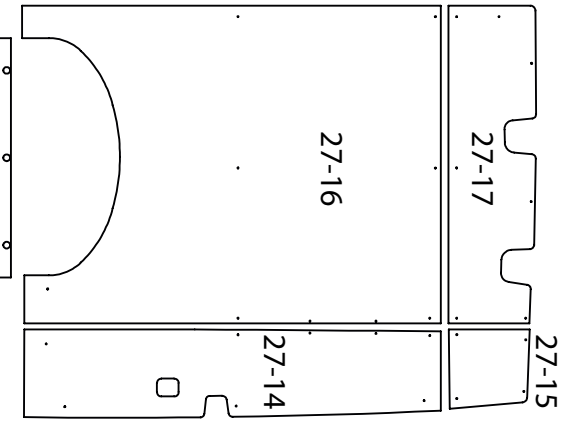
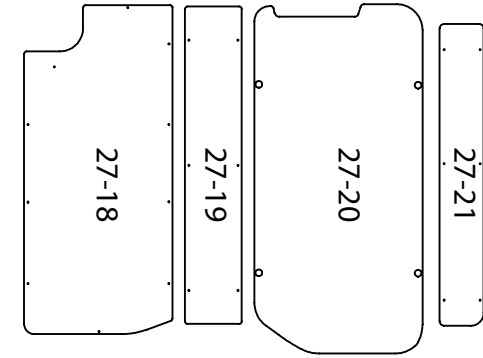
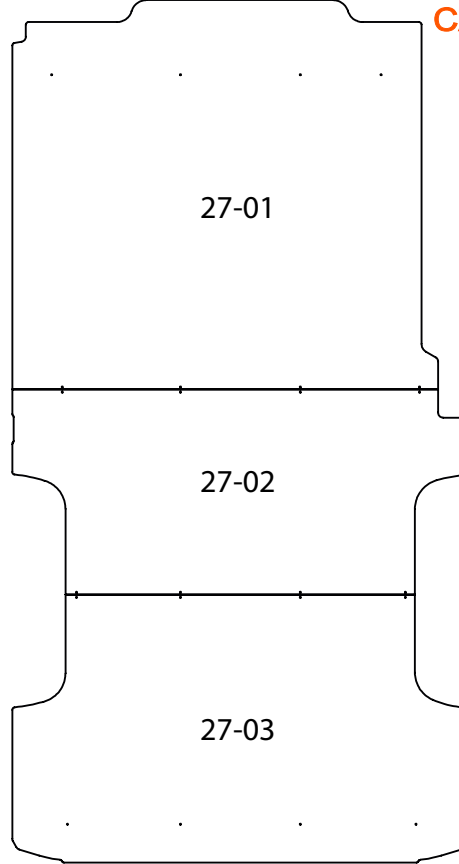
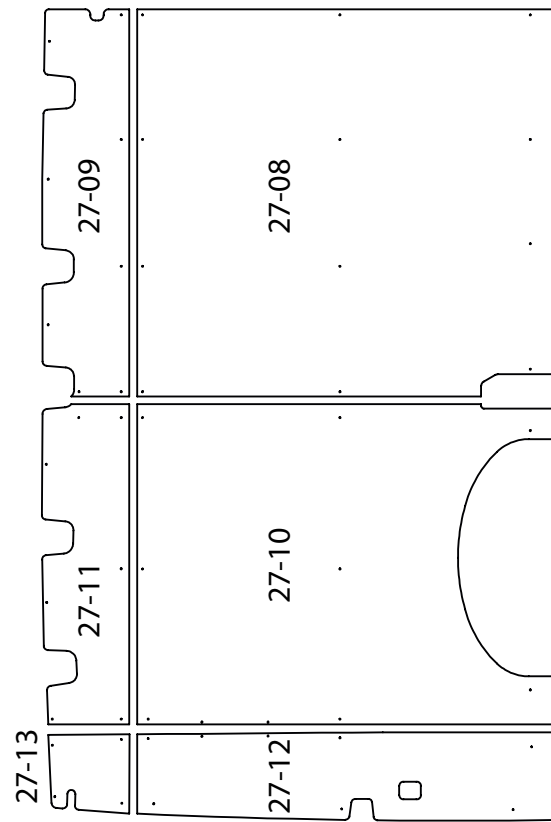
NOTRE RESPONSABILITÉ NE SAURAIT ETRE ENGAGÉE SUITE AU NON-RESPECT DES INSTRUCTIONS CI-DESSUS.

Les photos de cette notice de montage sont la propriété de la société KIT UTILITAIRE.COM.
Toutes reproductions, mêmes partielles, sont interdites sauf avec notre autorisation contractuelle.

CABINE CONDUCTEUR

LATÉRAL GAUCHE

LATÉRAL DROIT

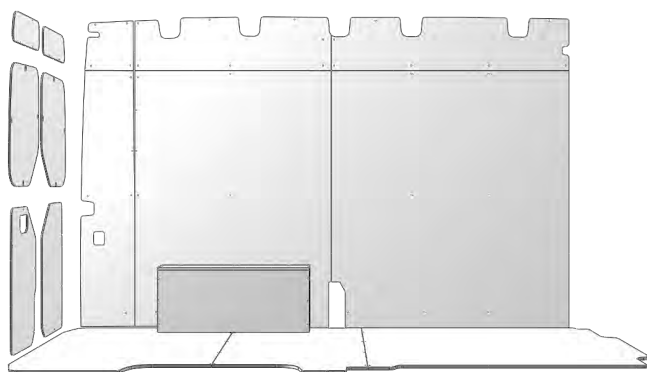


27LKxTH3

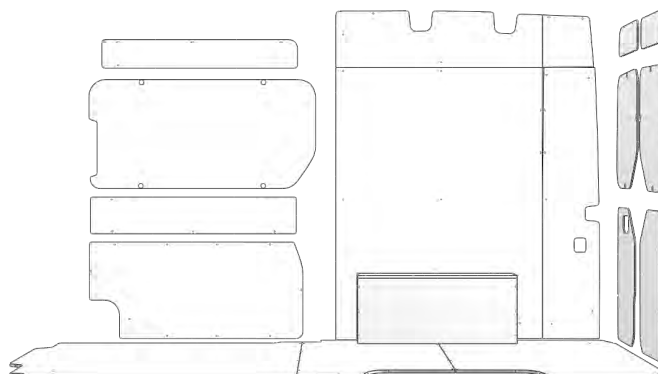
PORTES ARRIÈRE

	K4	K4AD	K5
Plancher	27LPST	27LPSADT	27LPSADT
latéraux	27LSPTH3	27LSPTH3	27LSPTH3K5
PDR	27L/XL/XXLPDRT	27L/XL/XXLPDRADT	27L/XL/XXLPDRADT

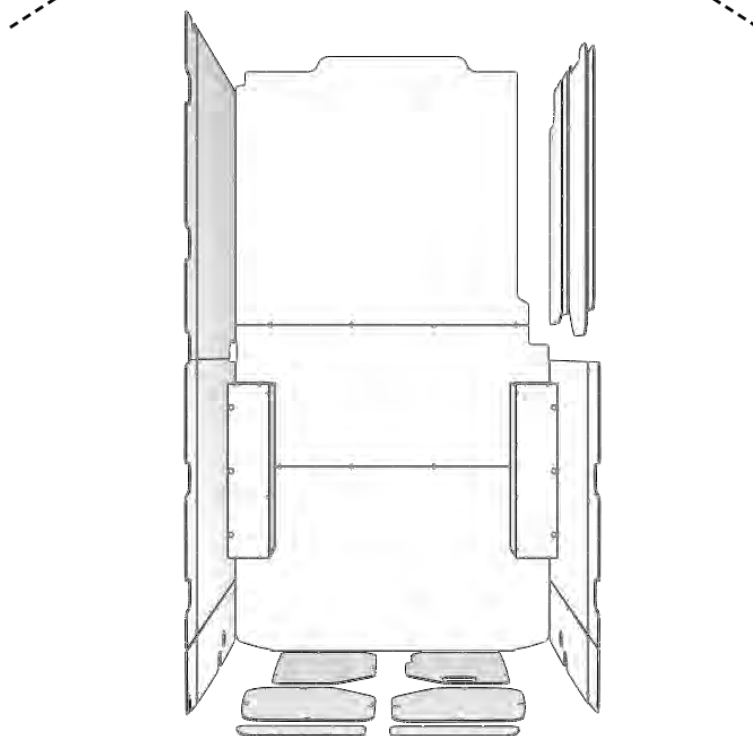
LATÉRAL GAUCHE



LATÉRAL DROIT



CABINE CONDUCTEUR



VUE DU DESSUS

NOTRE RESPONSABILITÉ NE SAURAIT ÊTRE ENGAGÉE SUITE AU NON-RESPECT DES INSTRUCTIONS CI-DESSUS.

Les photos de cette notice de montage sont la propriété de la société KIT UTILITAIRE.COM.
Toutes reproductions, mêmes partielles, sont interdites sauf avec notre autorisation contractuelle.