



NOTICE DE MONTAGE

Kit d'habillage bois NATURAL KANGOO III - 2021 L1 - Avec 1 porte latérale



Scannez le QR Code pour accéder à une démonstration de pose en vidéo



Pose Facile

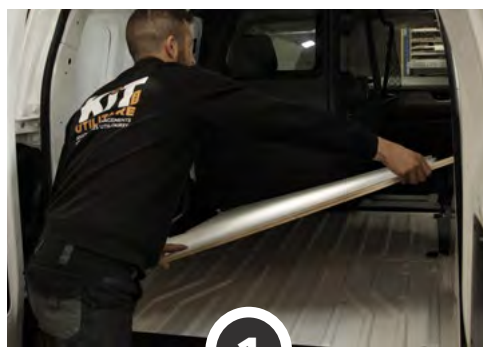


Pose 1h
1 Personne

1. Aménagez-vous une zone de montage.
2. Munissez-vous d'une visseuse & adaptez sa puissance de serrage.
3. Regroupez la quincaillerie fournie : vis auto-perforantes, capuchons & embout Torx.
4. Repérez les pièces constituant votre Kit, le « verso » doit être côté tôle.
5. Procédez au montage de votre Kit en vissant dans les trous pré-percés.

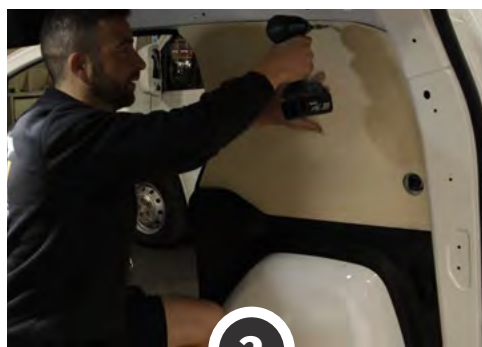


Cintrez les parties latérales, jusqu'à toucher la tôle (photos 2 & 3), puis vissez. Les vis 4x30 doivent servir exclusivement à fixer les PDR (photo 4).



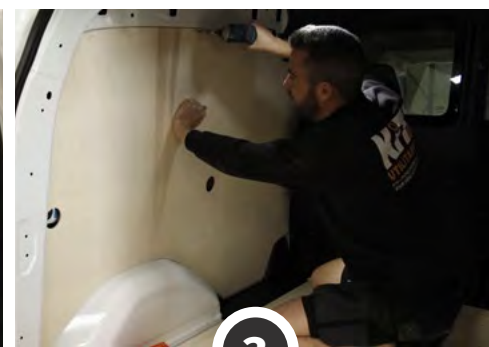
1

Placez & vissez le Plancher
- vis 4x25



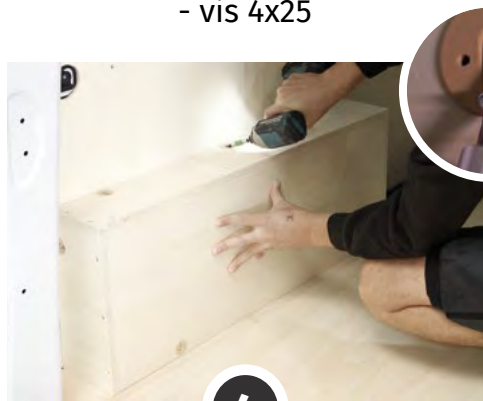
2

Placez & vissez le côté AR Droit
- vis 4x25



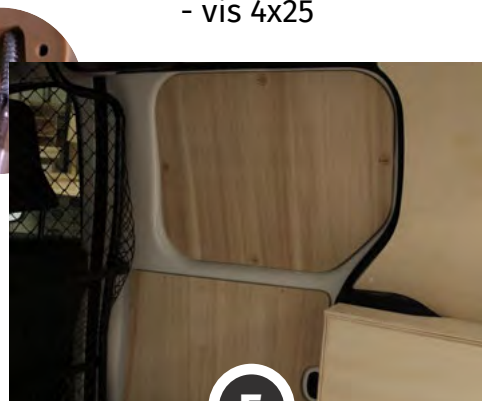
3

Placez & vissez le côté Gauche
- vis 4x25



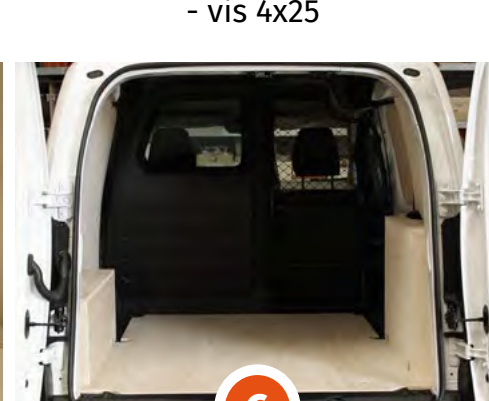
4

Placez & vissez les passages de
roues - vis 4x30



5

Placez & vissez la porte latérale
- vis 4x25



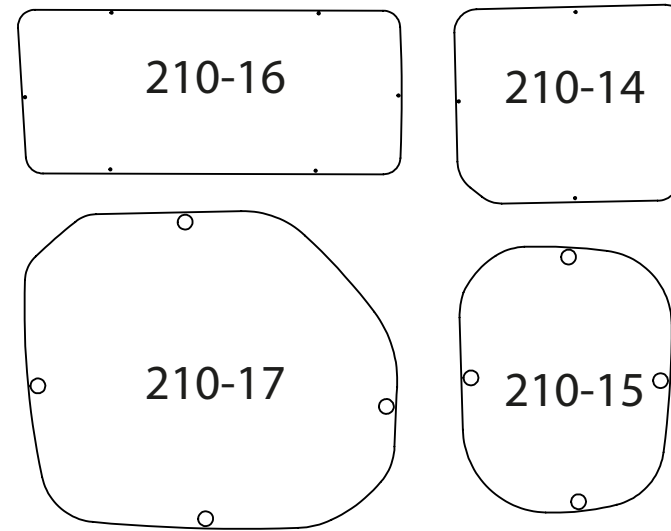
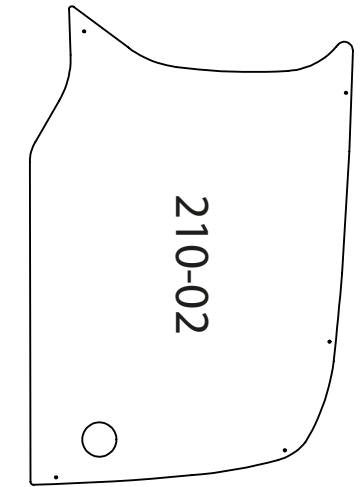
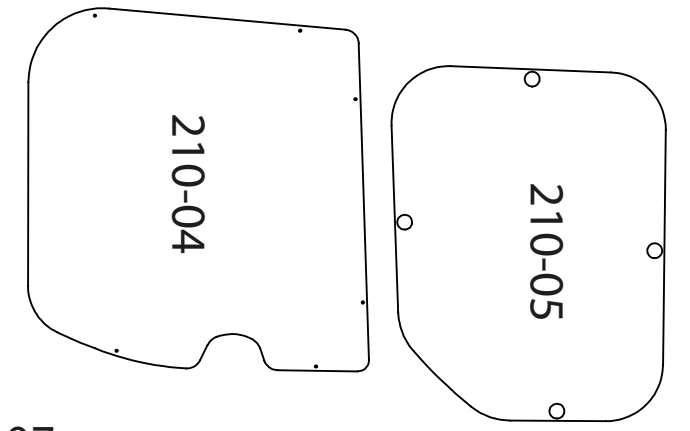
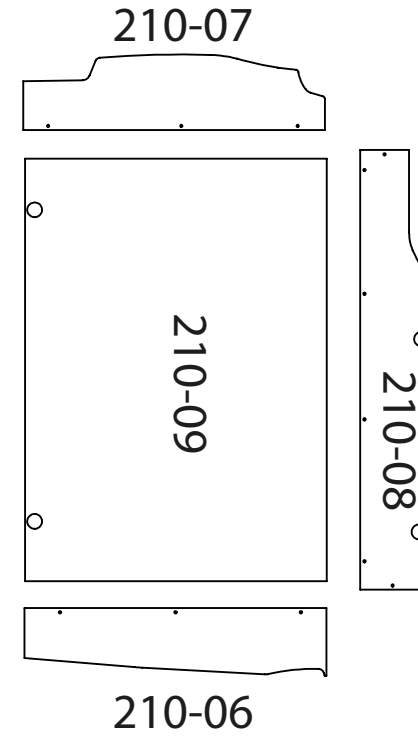
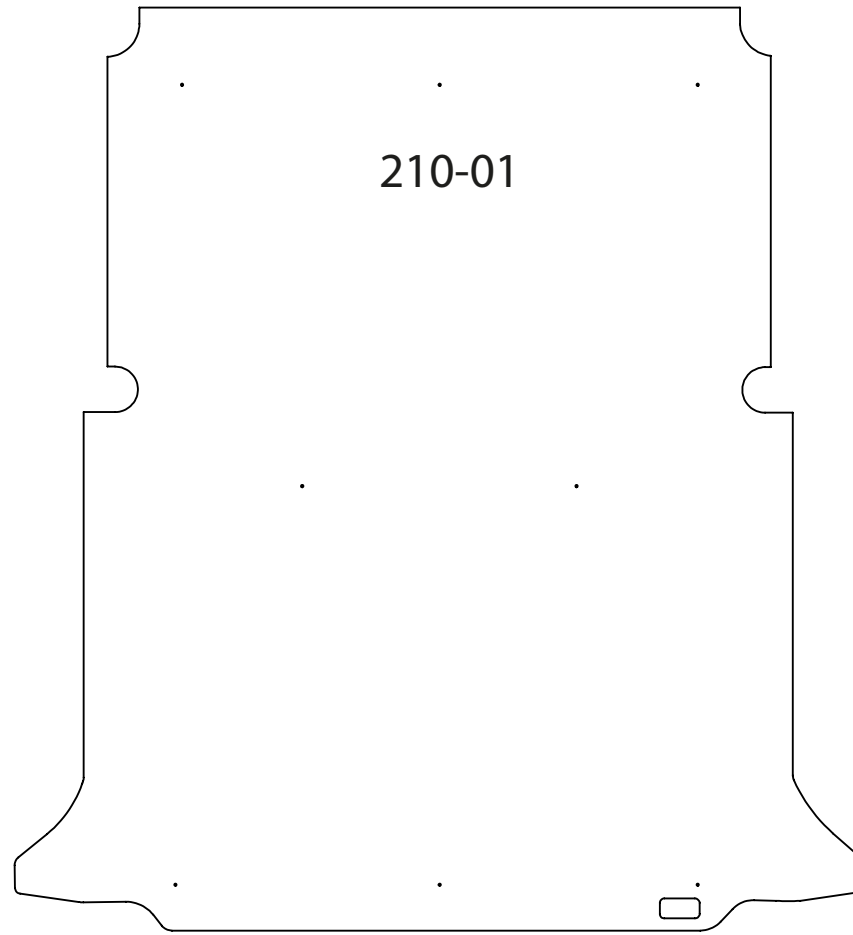
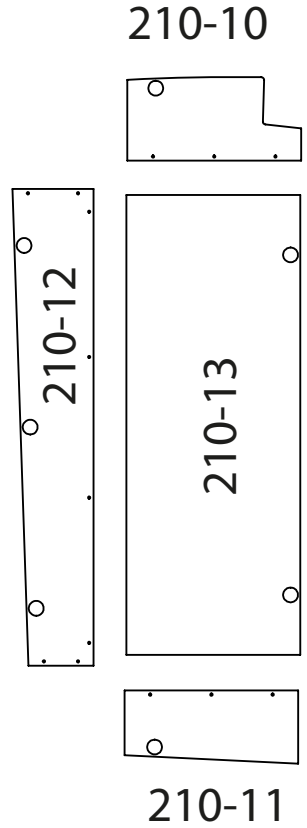
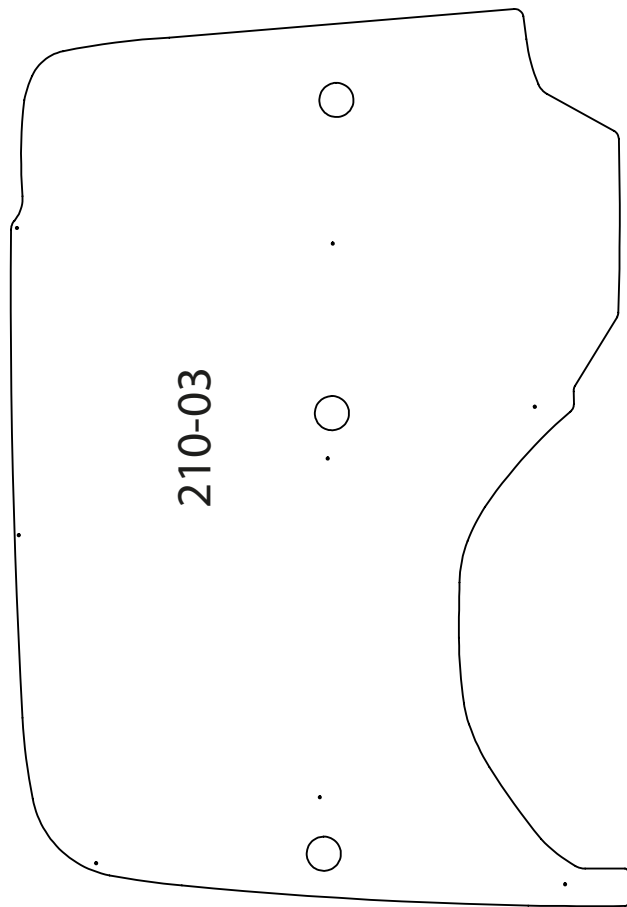
6

**Votre Kit
est posé !**

NOTRE RESPONSABILITÉ NE SAURAIT ETRE ENGAGÉE SUITE AU NON-RESPECT DES INSTRUCTIONS CI-DESSUS.

Les photos de cette notice de montage sont la propriété de la société KIT UTILITAIRE.COM.

Toutes reproductions, mêmes partielles, sont interdites sauf avec notre autorisation contractuelle.



210LPKx

| | K4 | K4AD | K5 |
|----------|---------|-----------|-----------|
| Plancher | 210LPS | 210LPSAD | 210LPSAD |
| latéraux | 210LPSP | 210LPSP | 210LPSPK5 |
| PDR | 210LPDR | 210LPDRAD | 210LPDRAD |